

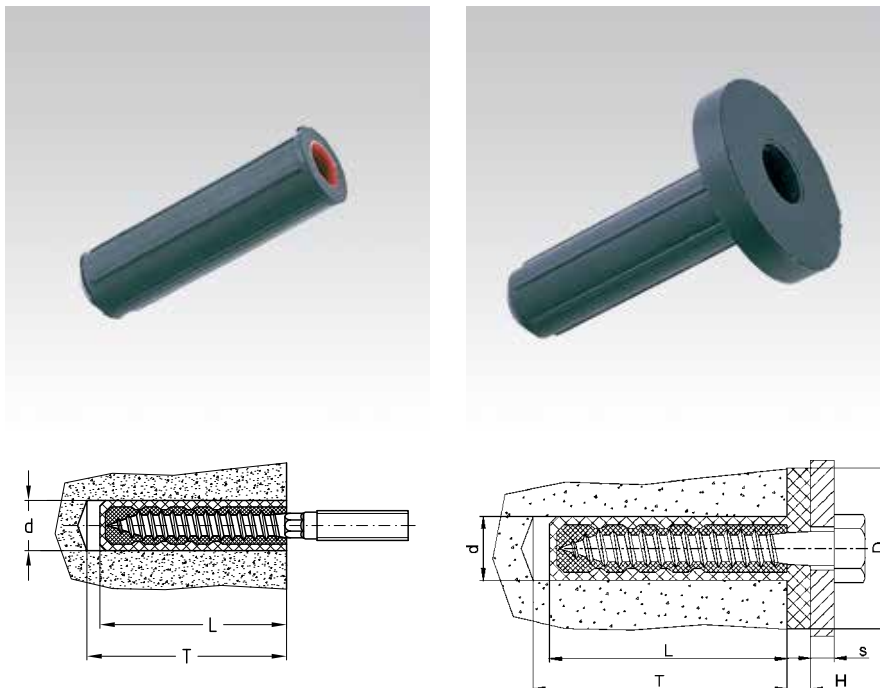
### MÜPRO-PHONEX® Ankers

#### Toepassing

- Geluidskoppeling verankering in beton, natuursteen, volle steen, kalkzandsteen, gatsteen en hout

#### Uw voordelen

- Geluidskoppeling reeds in de plug geïntegreerd
- Geen bijkomende bouwruimte voor geluidskoppelingselementen vereist
- Geluidsreducering tot en met 16 dB(A)
- Toepasbaar voor alle soorten van schroeven met houtdraad, zoals houtdraad- en plugbouten
- De uitvoering met rand vermijdt, geluidsbruggen ook bij wandaan-sluitende objecten
- Zeer goede schroefgeleiding, geen zijdelings uitbreken
- Geschikt voor verwarmingstoestellen bevestigd aan de wand




#### De gegevens



Uitvoering	Plugdiameter d [mm]	Pluglengte L [mm]	Randdiameter x randhoogte D x H [mm]	Houtschroef-diameter [mm]	Artikelnr.	Verp.eenheid	Eenheid
met rand	10	30	22 x 4	3,5-5,0	<b>120239</b>	100	stuk
	12	40	30 x 4	4,5-6,0	<b>120243</b>	50	
	14	50	34 x 5	6,0-8,0	<b>120247</b>		
	16	60	42 x 6	8,0-10,0	<b>120251</b>		
	18	70		10,0-12,0	<b>120255</b>		
zonder rand	10	30	-	3,5-5,0	<b>120259</b>	100	
	12	40		4,5-6,0	<b>120263</b>	50	
	14	50		6,0-8,0	<b>120268</b>		
	16	60		8,0-10,0	<b>120272</b>		
	18	70		10,0-12,0	<b>120276</b>		

Plugdiameter d [mm]	Boordiepte T [mm]	Indraaidiepte zonder rand [mm]	Indraaidiepte met rand [mm]	Belastingswaarden <sup>1)</sup> [N]	
				Max. aanbevolen trekbelasting	Max. aanbevolen dwarsbelasting
10	40	30	34 + S	150	350
12	50	40	45 + S	300	500
14	60	50	55 + S	500	1.000
16	70	60	66 + S	800	1.200
18	80	70	75 + S	1.200	1.400

<sup>1)</sup> Belastingswaarden voor betonklasse  $\geq$  B25 bij max. schroevendiameter volgens tabel en plugtoepassing en volgens gebruiksaanwijzing (bij de toelaatbare belastingen is een veiligheidsfactor  $v = 5$  inbegrepen).

 Bij alle wrijvings- en stofvrije plugverbindingen wordt het draagvermogen van de plug beïnvloed door de schoonheid van het boorgat. Resten, zoals bv. boorstof, verminderen het draagvermogen van de verbinding. Op grond hiervan moet het boorgat voor het inbrengen van de plug schoon geblazen of geborsteld worden.